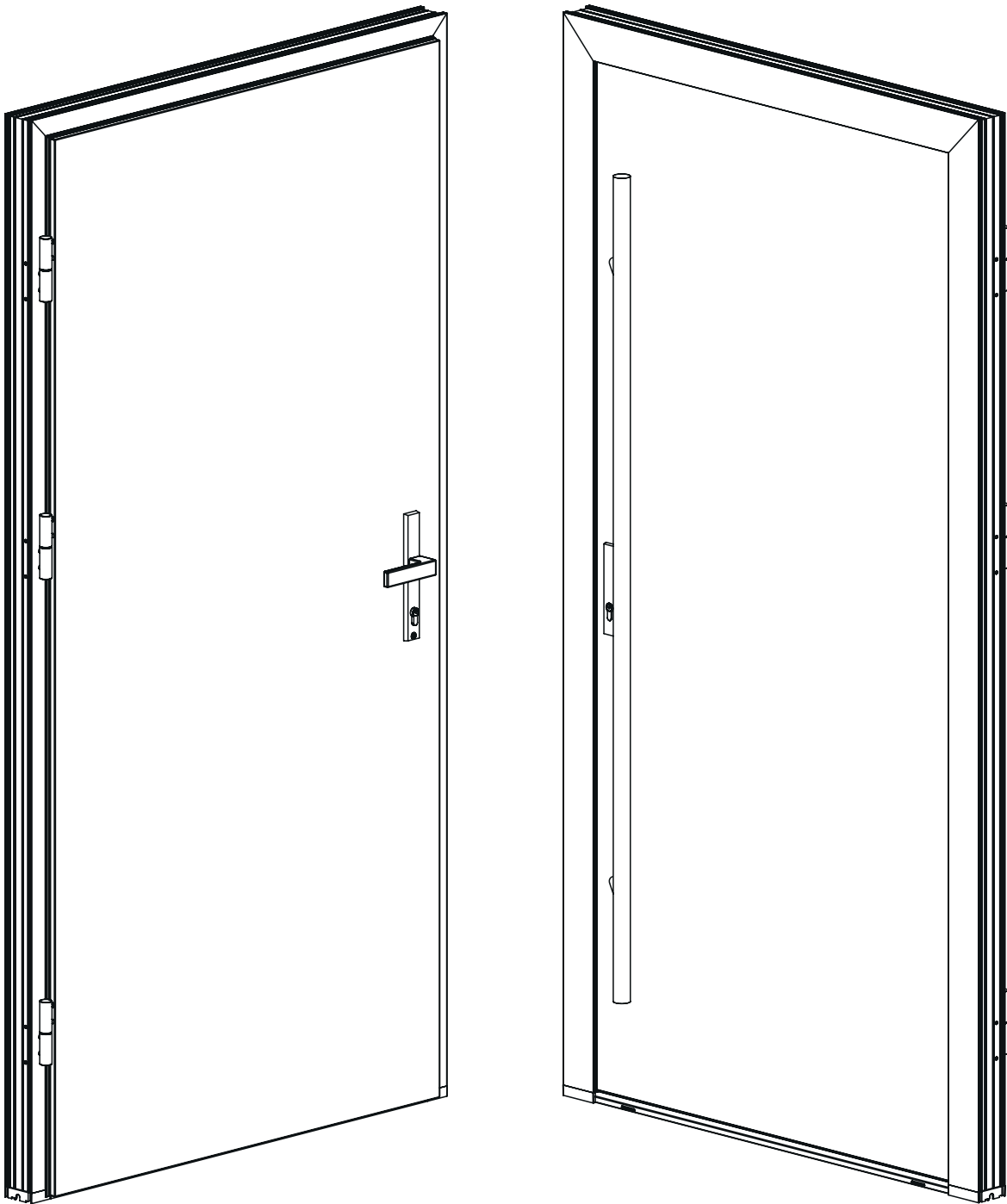


DS82



CZ

Před zahájením instalace je nezbytné, abyste:

- si přečetli návod k použití a záruční podmínky,
- zkontrolovali shodu objednaného modelu, barvy a rozměrů,
- provedli kontrolu kvality dodaného výrobku (škrábance, promáčkliny, jiná poškození),
- zkontrolovali úplnost dodané objednávky.

UPOZORNĚNÍ: ZJIŠTĚNÉ ZÁVADY NEBO ANOMÁLIE NEPRODLENĚ NAHLASTE PRODEJCI - ZJEVNÉ ZÁVADY NELZE PO INSTALACI REKLAMOVAT.

KOMPLETNÍ SADA OBSAHUJE:
křídlo s těsněním, rám s těsněním, práh, sadu klik s kováním a rozetami, vložku, záslepky instalačních otvorů, kukátko, další doplňkové příslušenství dle objednávky.

HU

Az összeszerelés megkezdése előtt ügyeljen a következőkre:

- Olvassa el az utasításokat és a garanciális feltételeket.
- Ellenőrizze a megrendelt modell, szín és méretek kompatibilitását.
- Végezze el a szállított termék minőségi ellenőrzését (karcolások, horpadások, egyéb sérülések).
- Ellenőrizze a kiszállított rendelés hiánytalanságát.

FIGYELMEZTETÉS: AZ ÉSZLELTETT HIBÁT VAGY RENDELLENESÉGET AZONNAL JELENTENI KELL!!! – A BEÉPÍTÉS KÖVETŐEN A MINŐSÉGI KIFOGÁSOKAT NEM TUDJUK FIGYELEMBE VENNI.

A TELJES KÉSZLET TARTALMA:
ajtószárny tömítéssel, ajtókeret tömítéssel, küszöb, kilincskészlet rozettákkal, zárbetét, dugók a rögzítési furatok számára, kitekintő, egyéb kiegészítő tartozékok rendelés szerint.

DE

Vor Beginn der Montage:

- Lesen Sie die Anleitung und die Garantiebedingungen.
- Überprüfen Sie die Richtigkeit des bestellten Modells, die Farbe und die Abmessungen.
- Führen Sie eine Qualitätskontrolle des gelieferten Produkts durch (Kratzer, Beulen, sonstige Schäden).
- Überprüfen Sie die Vollständigkeit der gelieferten Bestellung.

WARNUNG: MELDEN SIE ALLE FESTGESTELLTEN MÄNGEL SOFORT DEM HÄNDLER - OFFENSICHTLICHE MÄNGEL KÖNNEN NACH DER INSTALLATION NICHT MEHR REKLAMIERT WERDEN.

DAS KOMPLETTE SET ENTHÄLT:
Flügel mit Dichtung, Rahmen mit Dichtung, Schwelle, kompletter Beschlag, sonstiges Zubehör laut Bestellung.

PL

Przed rozpoczęciem montażu koniecznie:

- Zapoznaj się z instrukcją oraz warunkami gwarancji.
- Sprawdź zgodność zamówionego modelu, koloru oraz wymiarów.
- Wykonaj odbiór jakościowy dostarczonego produktu (zarysowania, wgniecenia, inne uszkodzenia).
- Sprawdź kompletność dostarczonego zamówienia.

OSTRZEŻENIE: WSZELKIE WYKRYTE WADY LUB NIEPRAWIDŁOWOŚCI ZGŁOŚ NIEZWŁOCZNIE SPRZEDAWCY – PO WYKONANIU MONTAŻU WADY JAWNE NIE PODLEGAJĄ REKLAMACJI

KOMPLETNY ZESTAW ZAWIERA:
skrzydło z uszczelką, ościeżnica z uszczelką, próg, komplet okuć, inne akcesoria dodatkowe zgodnie z zamówieniem.

EN

Prior to beginning the installation, it is essential that you:

- Read the instructions and warranty conditions.
- Check the conformity of the ordered model, colour and dimensions.
- Perform a quality inspection of the delivered product (scratches, dents, other damage).
- Check the completeness of the delivered order.

WARNING: REPORT IMMEDIATELY TO YOUR SELLER ANY DEFECTS OR IRREGULARITIES FOUND – CLAIMS CONCERNING VISIBLE DEFECTS CANNOT BE SENT AFTER THE INSTALLATION.

THE COMPLETE KIT INCLUDES:
door leaf with seal, frame with seal, threshold, set of handles with escutcheons and rosettes, cylinder, installation hole plugs, peephole, other additional accessories according to the order.

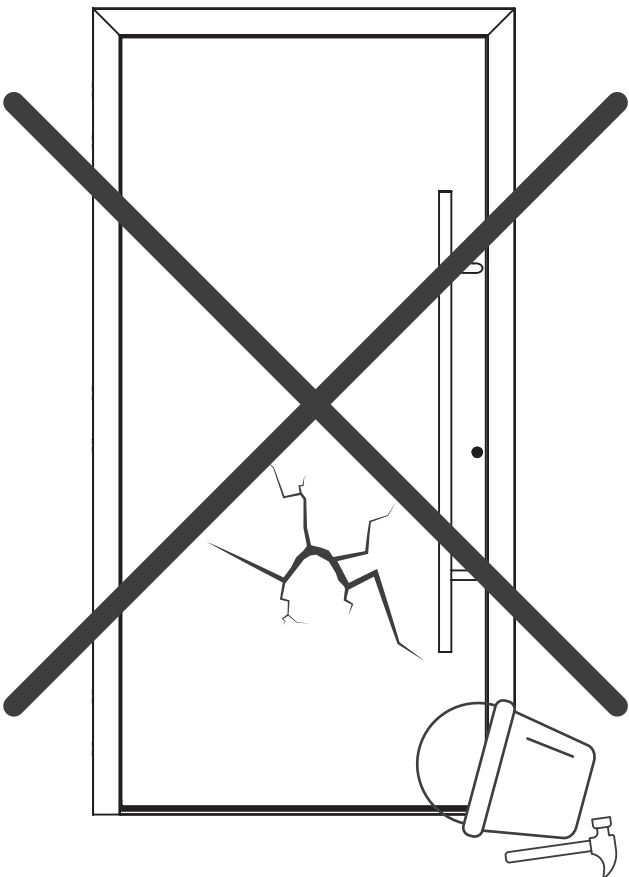
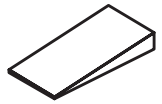
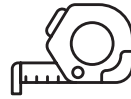
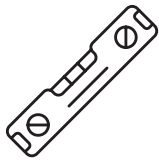
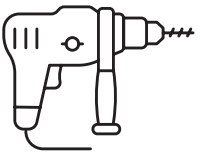
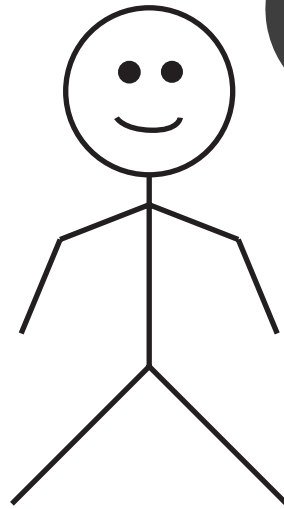
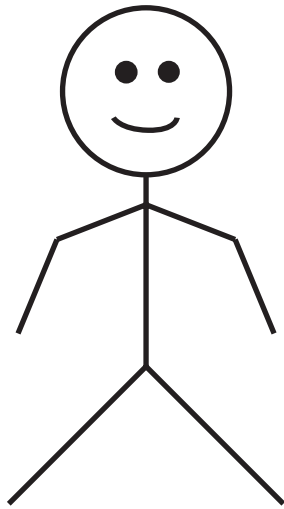
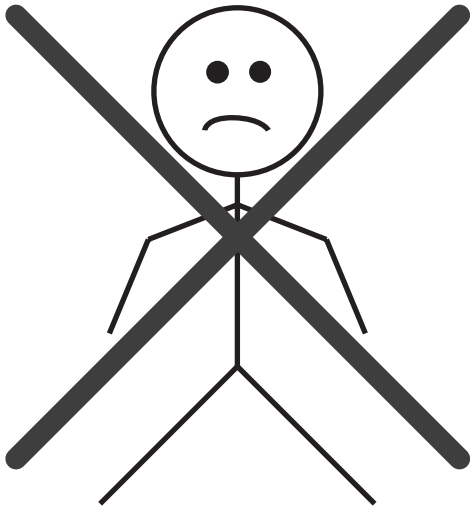
RO

Înainte de începerea montajului, trebuie să:

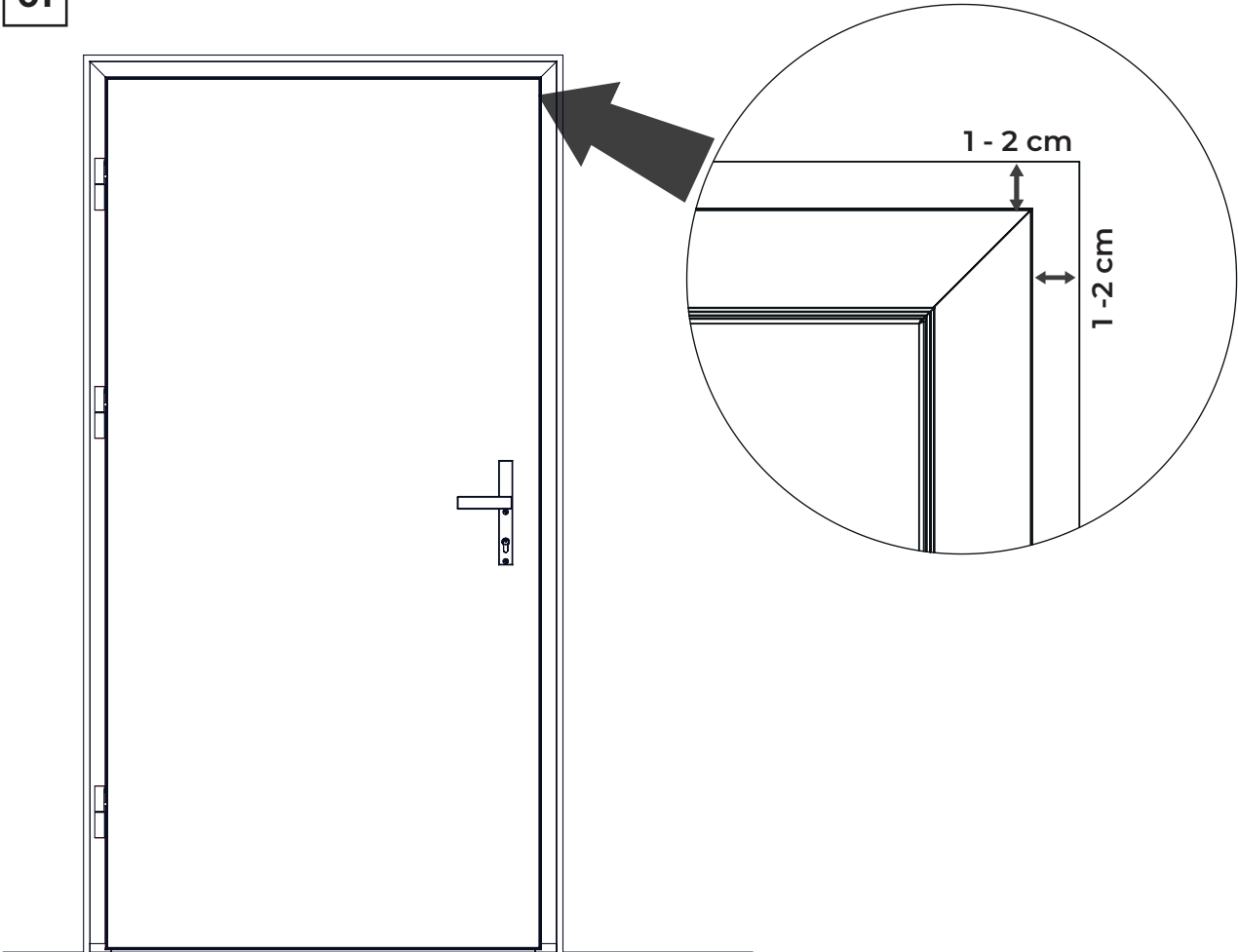
- Citiți instrucțiunile și condițiile de garanție.
- Verificați conformitatea modelului comandat, a culorii și a dimensiunilor.
- Efectuați o inspecție de calitate a produsului livrat (zgârieturi, lovituri, alte defecte).
- Verificați caracterul complet al comenzii livrate.

AVERTISMENT: RAPORTAȚI IMEDIAT VÂNZĂTORULUI ORICE DEFECTE SAU DEFECTE CONSTATATE - DEFECTELE VIZIBILE NU POT FI RECLAMATE DUPĂ INSTALARE.

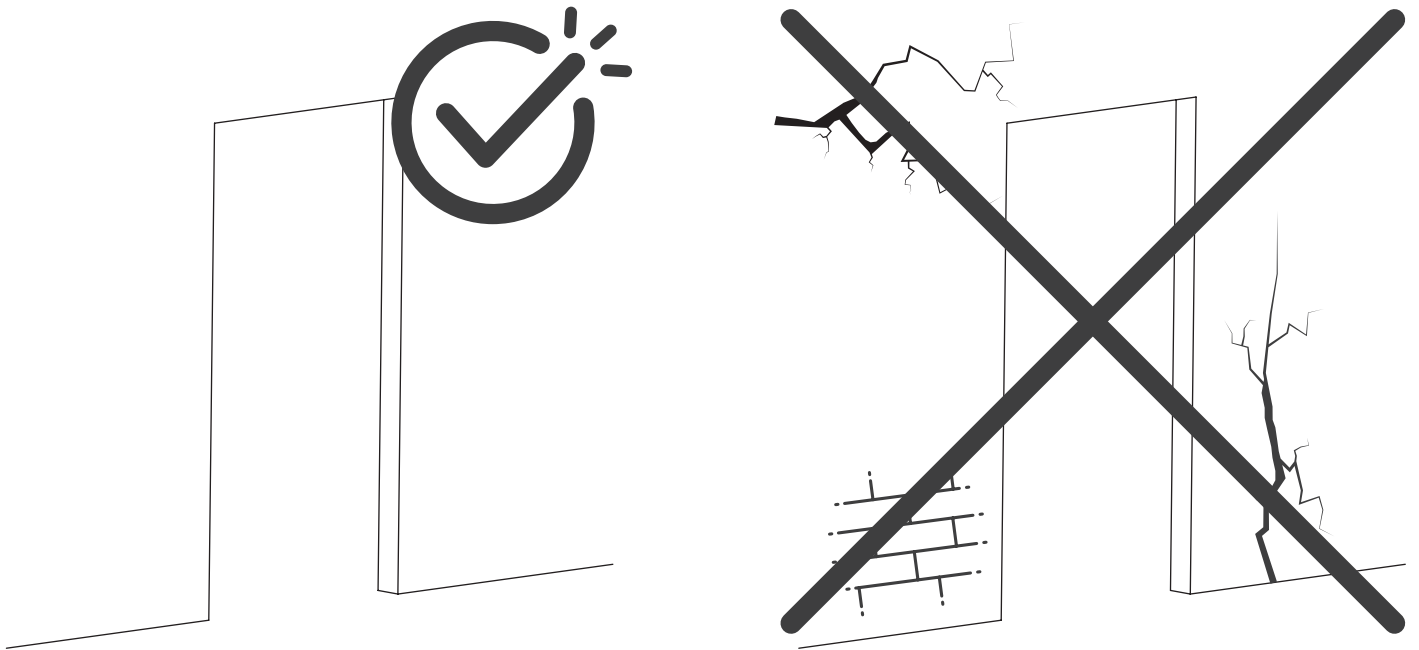
SETUL COMPLET INCLUDE:
foaie de ușă cu garnitură, toc cu garnitură, prag, set de mânere cu rozete, cilindru, dopuri de mascare pentru orificiile de montaj, vizor, alte accesorii suplimentare conform comenzii.



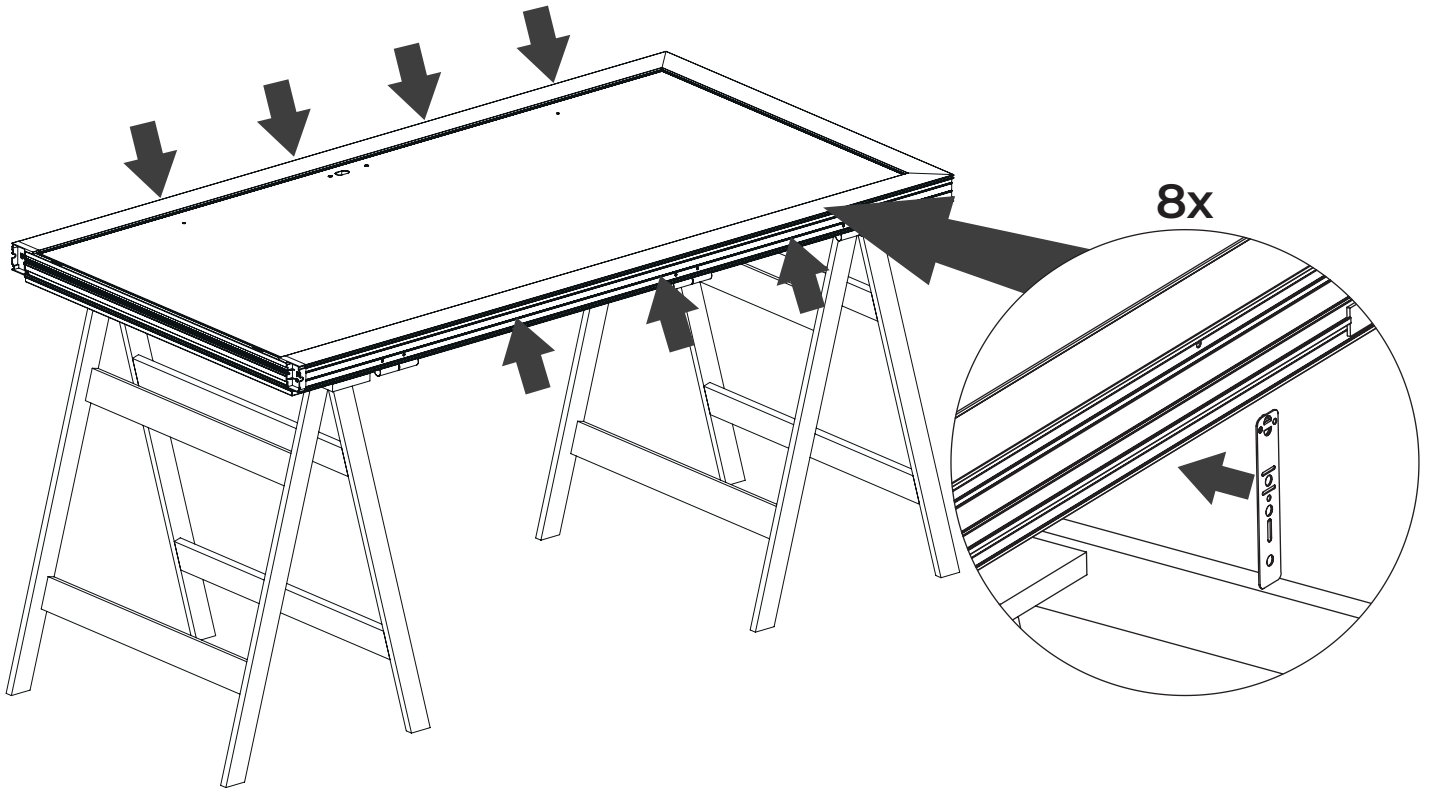
01



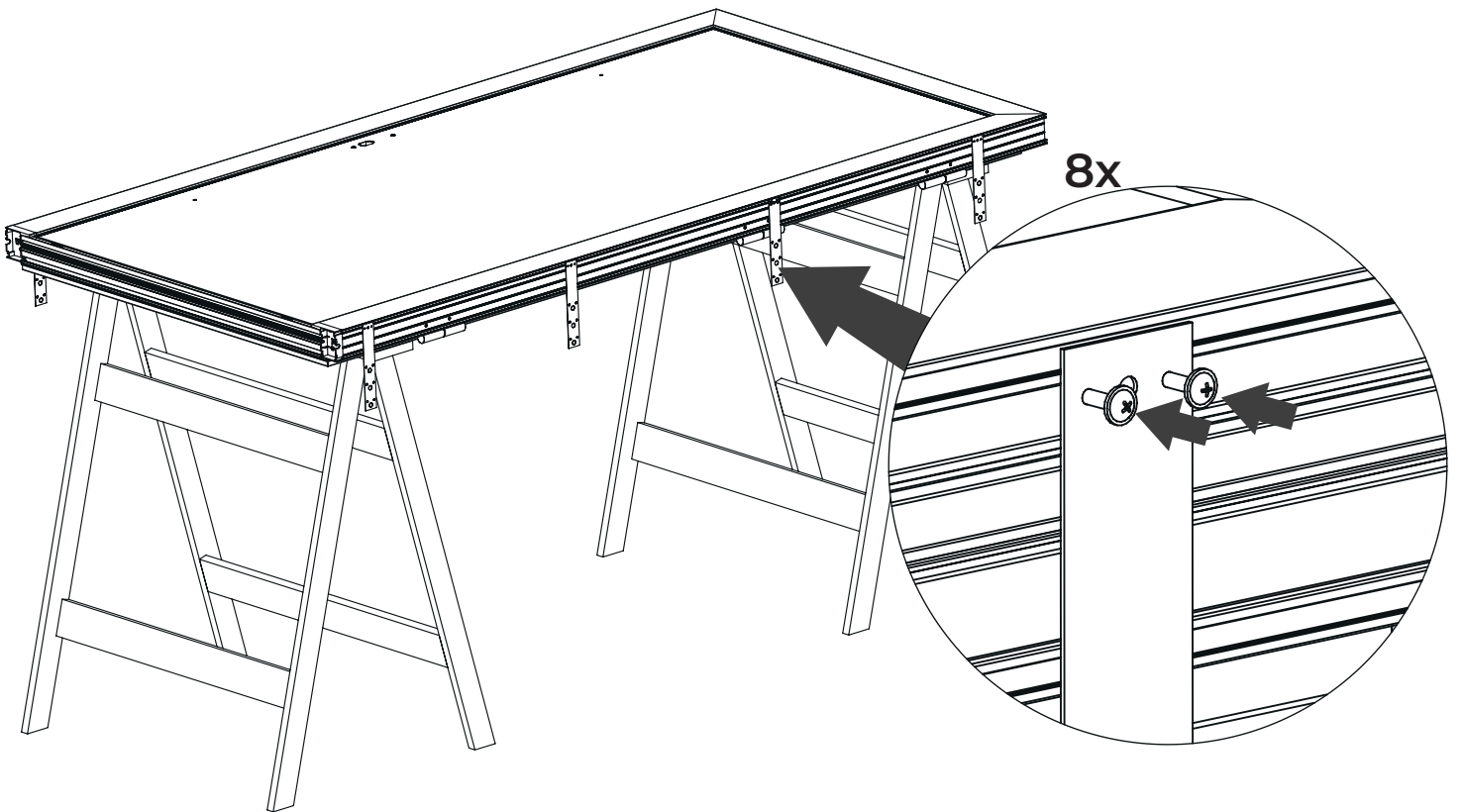
02



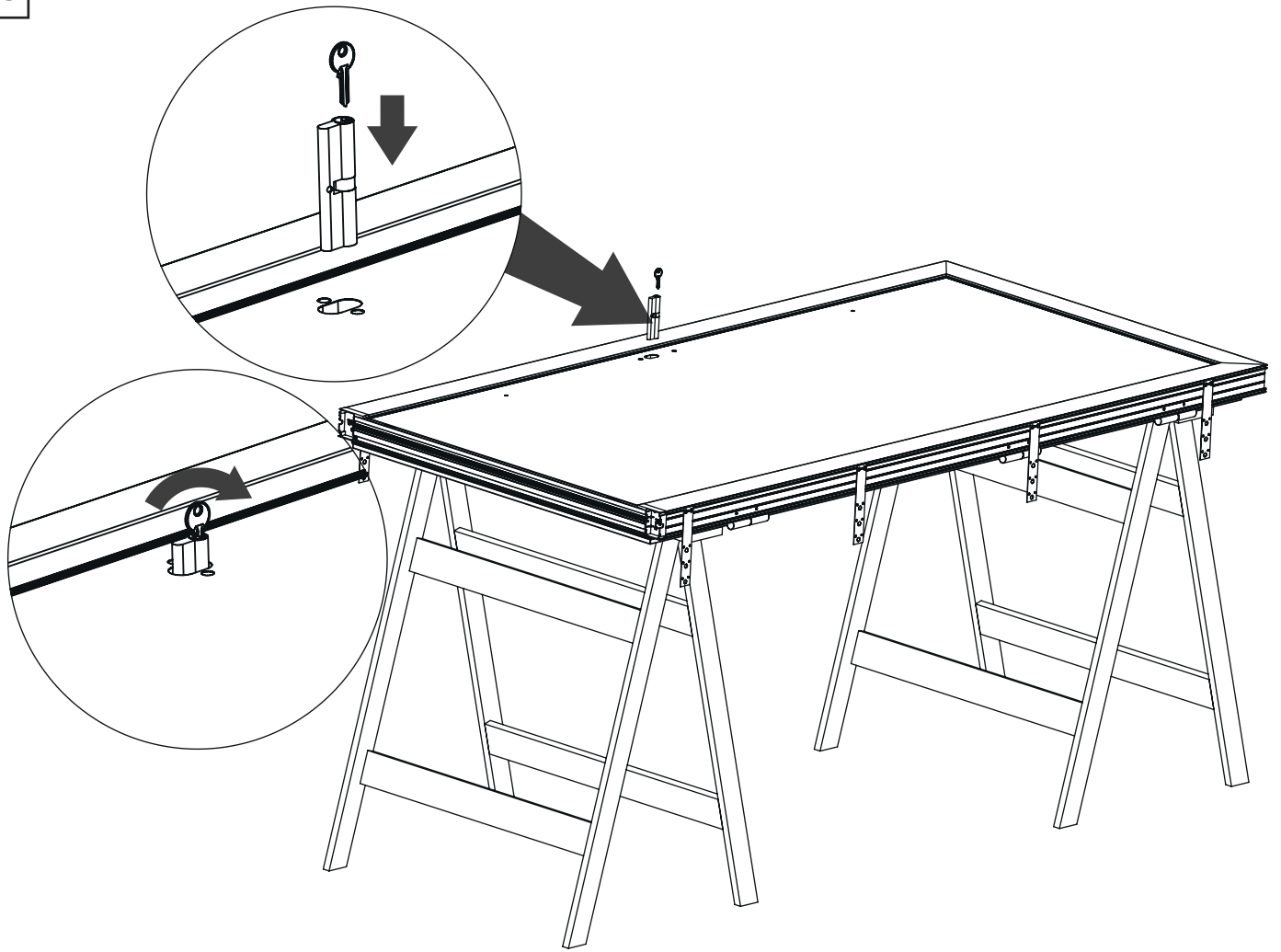
03



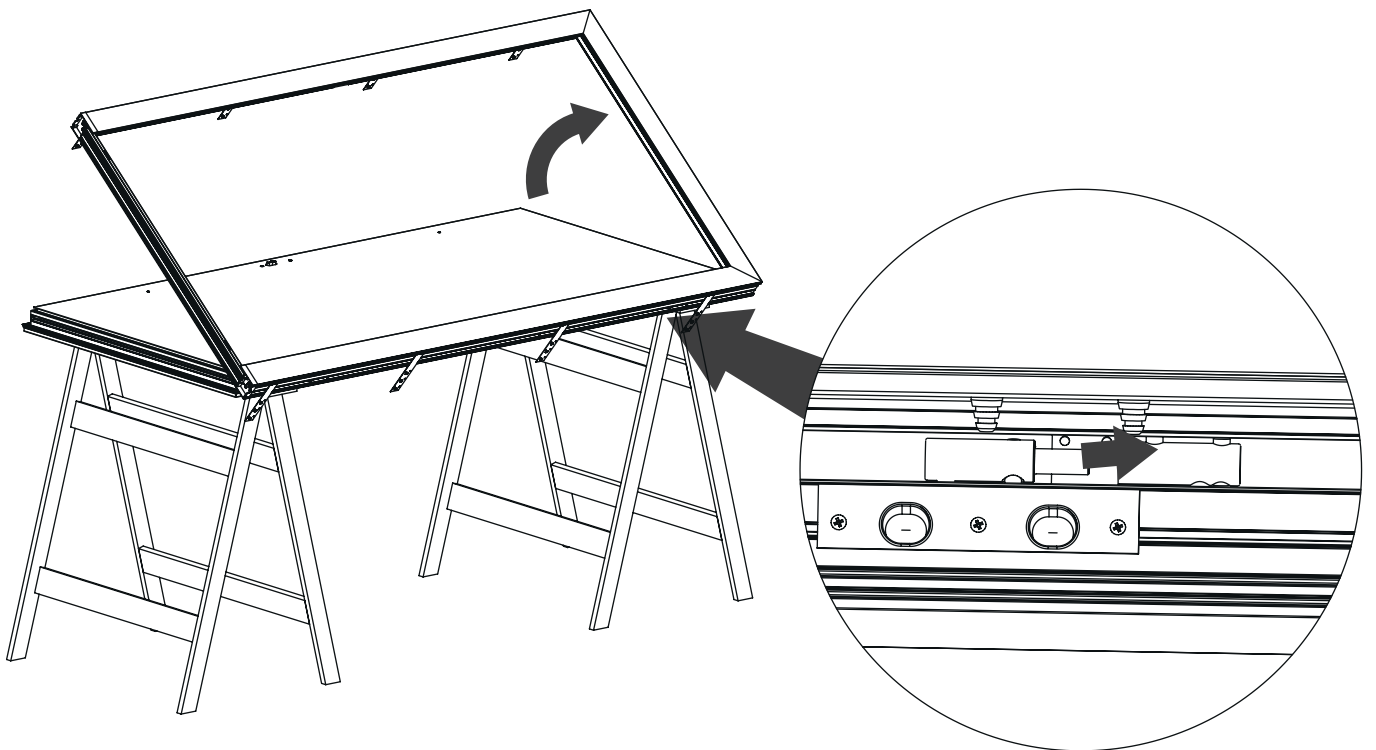
04



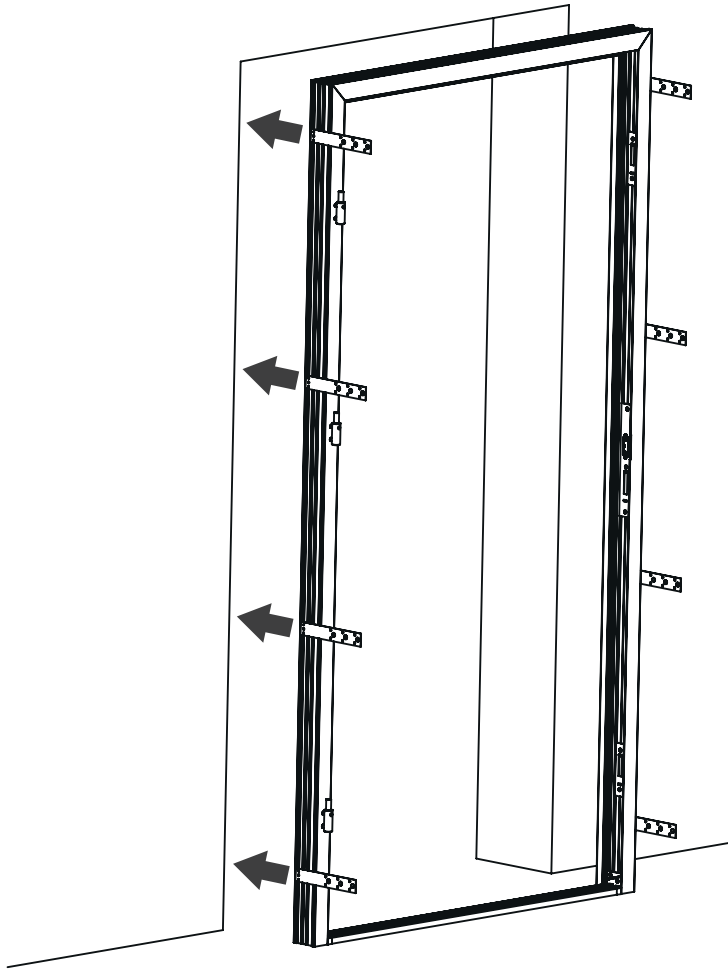
05



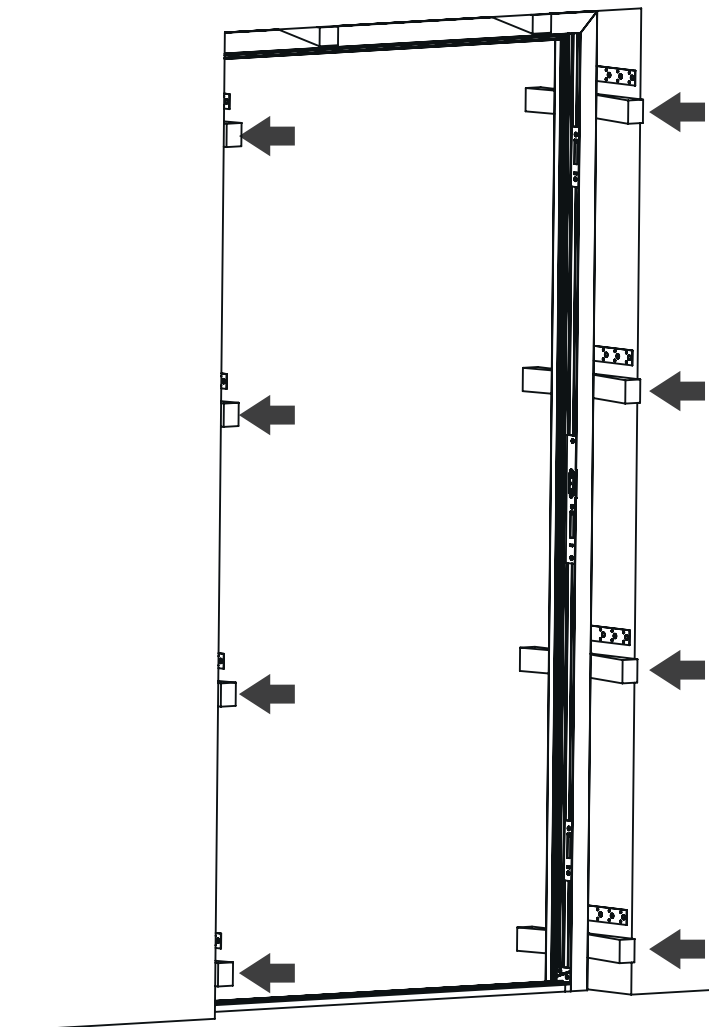
06



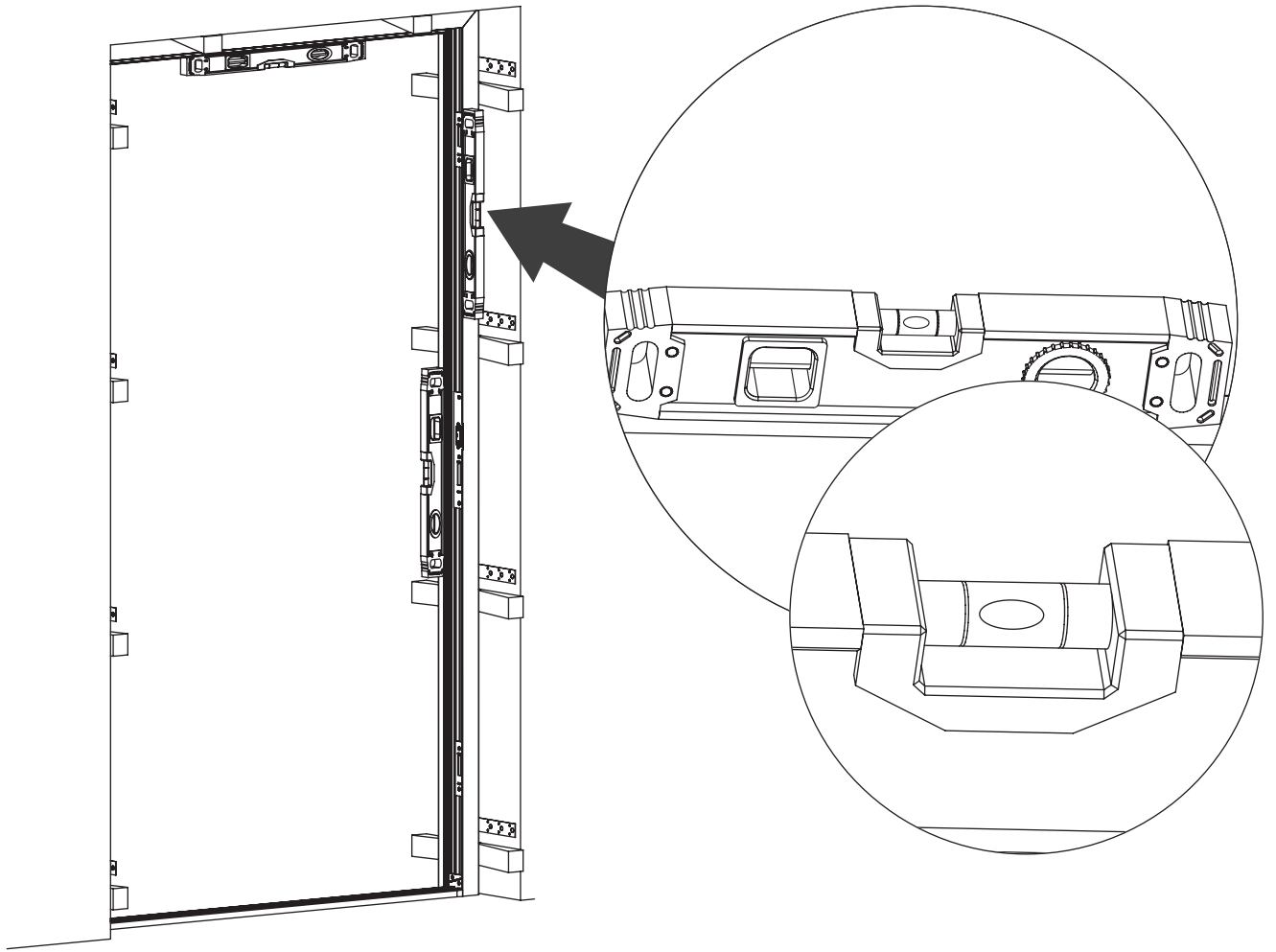
07



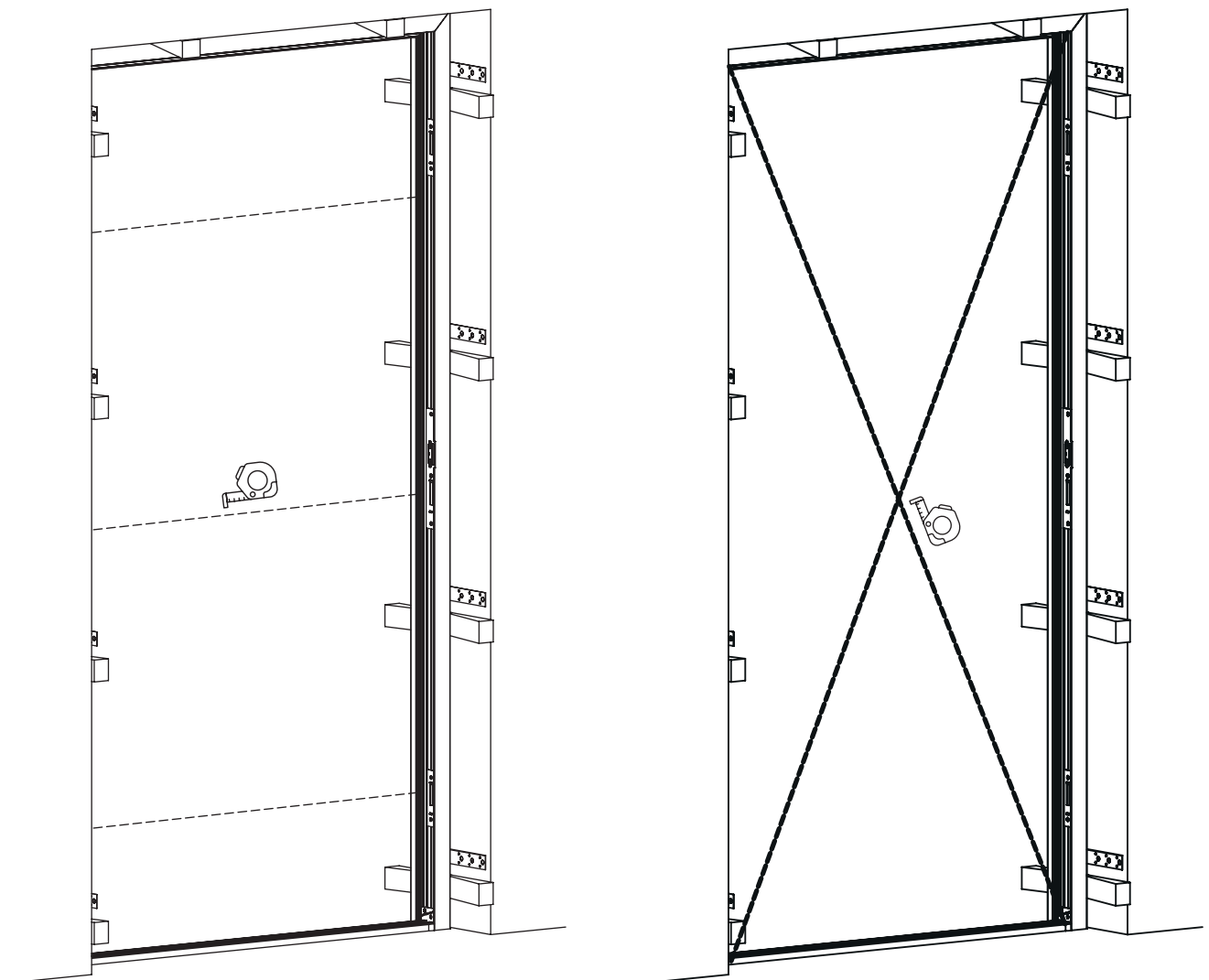
08



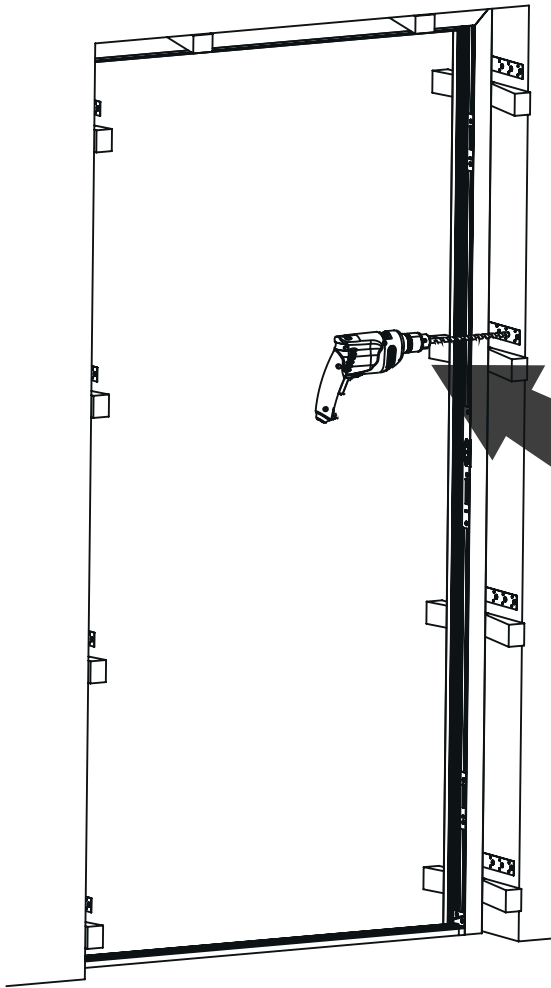
09



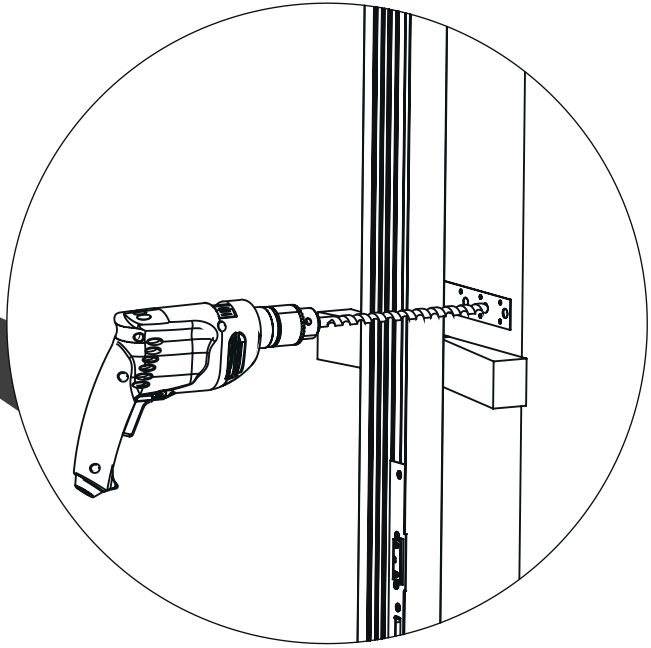
10



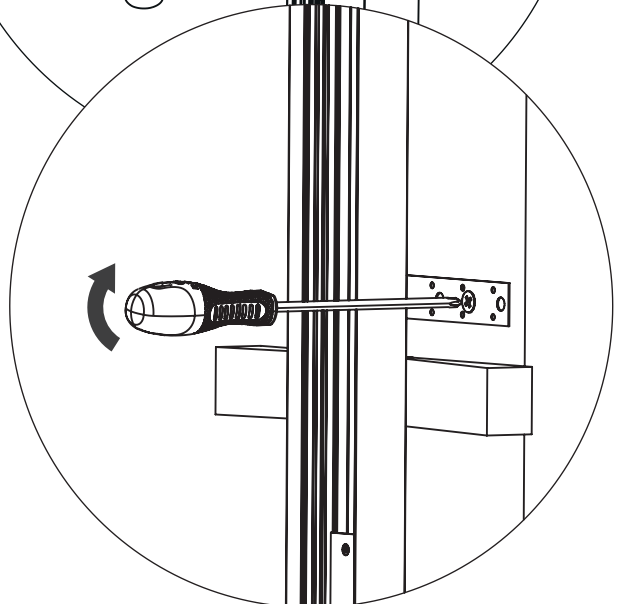
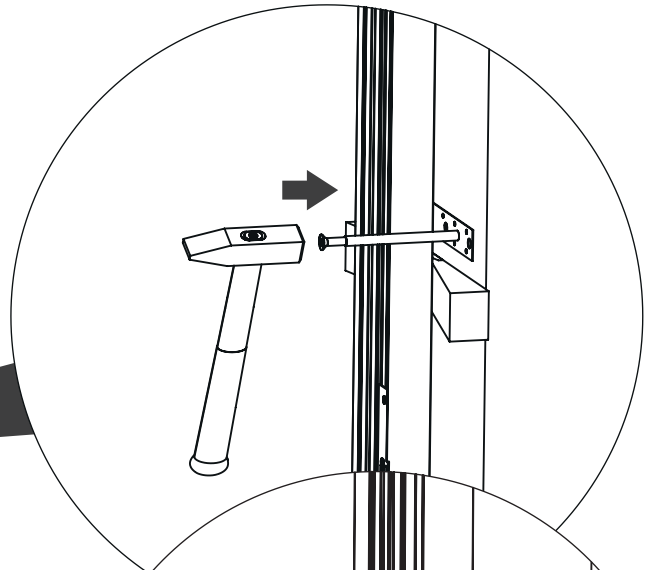
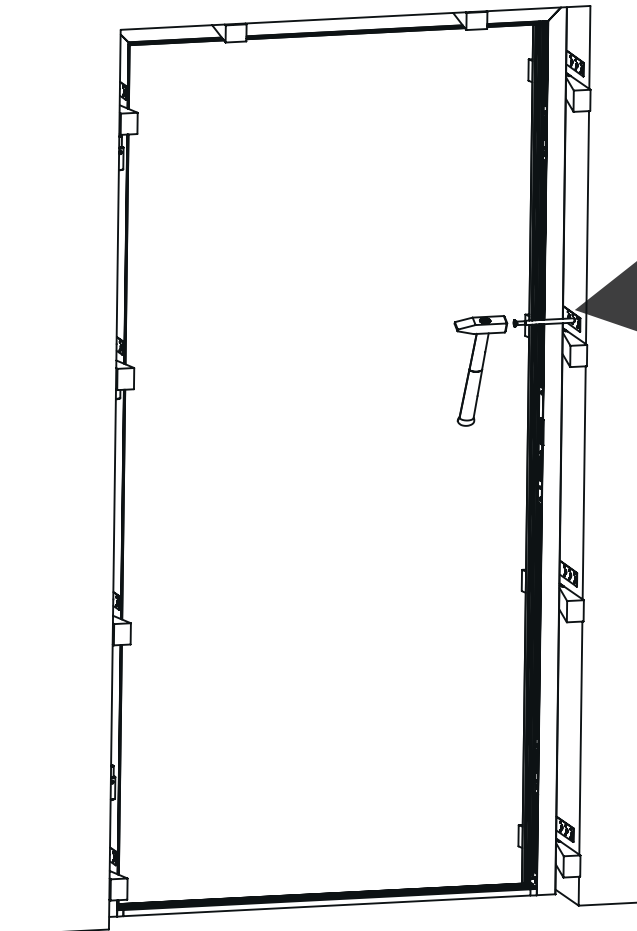
11



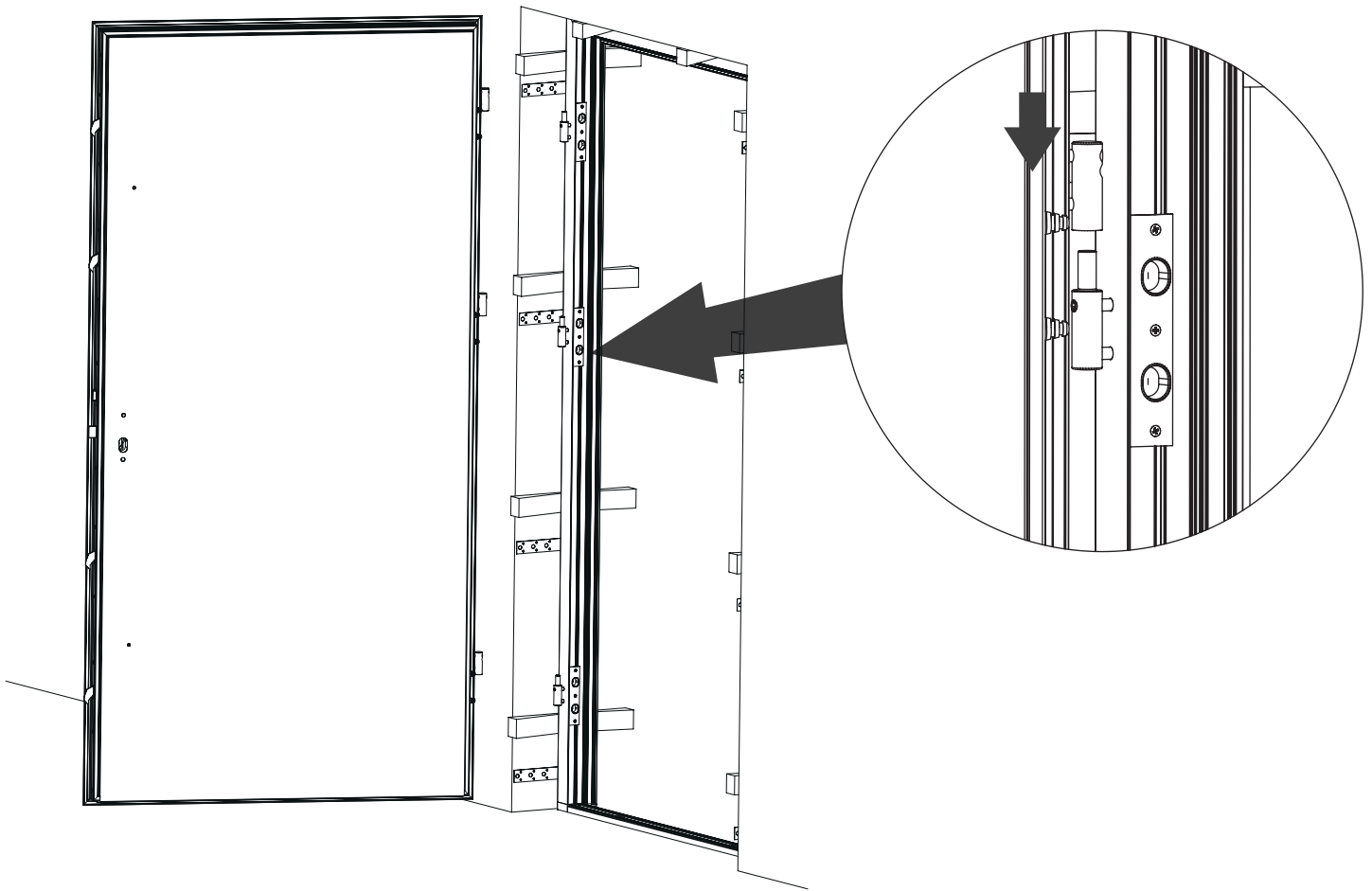
8x



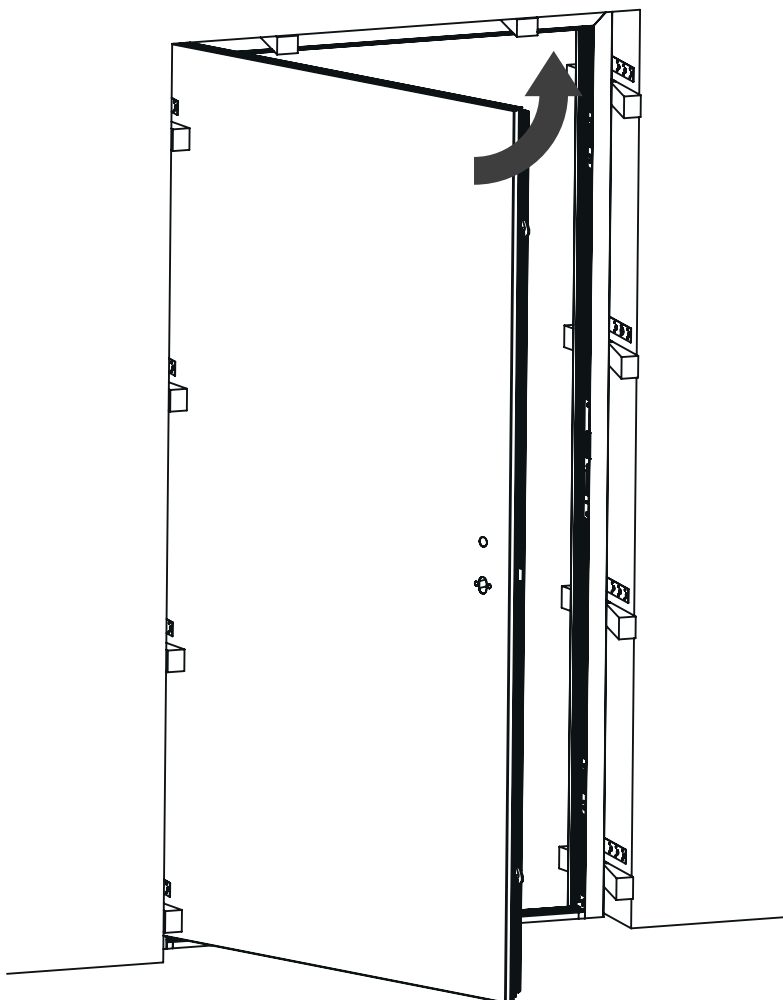
12



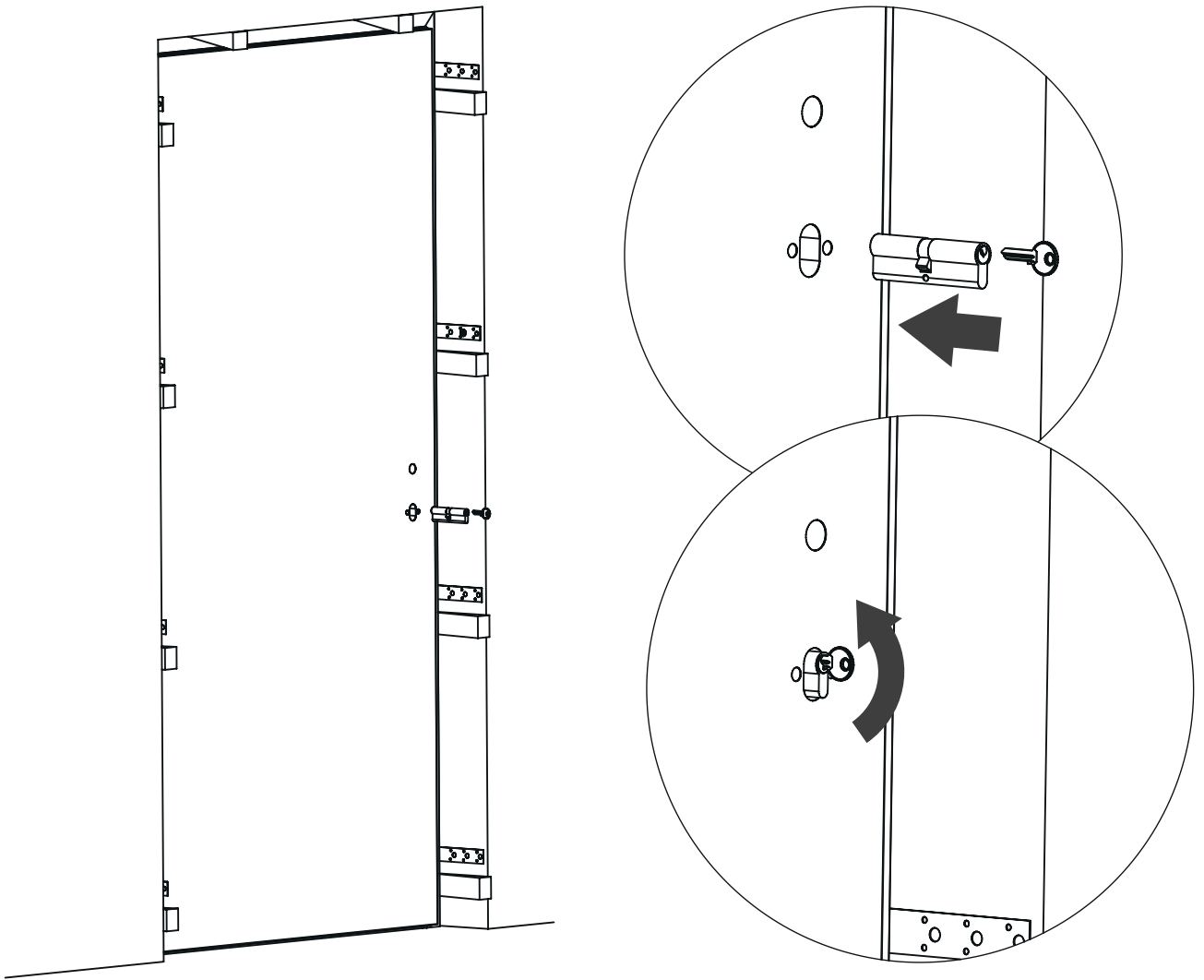
13



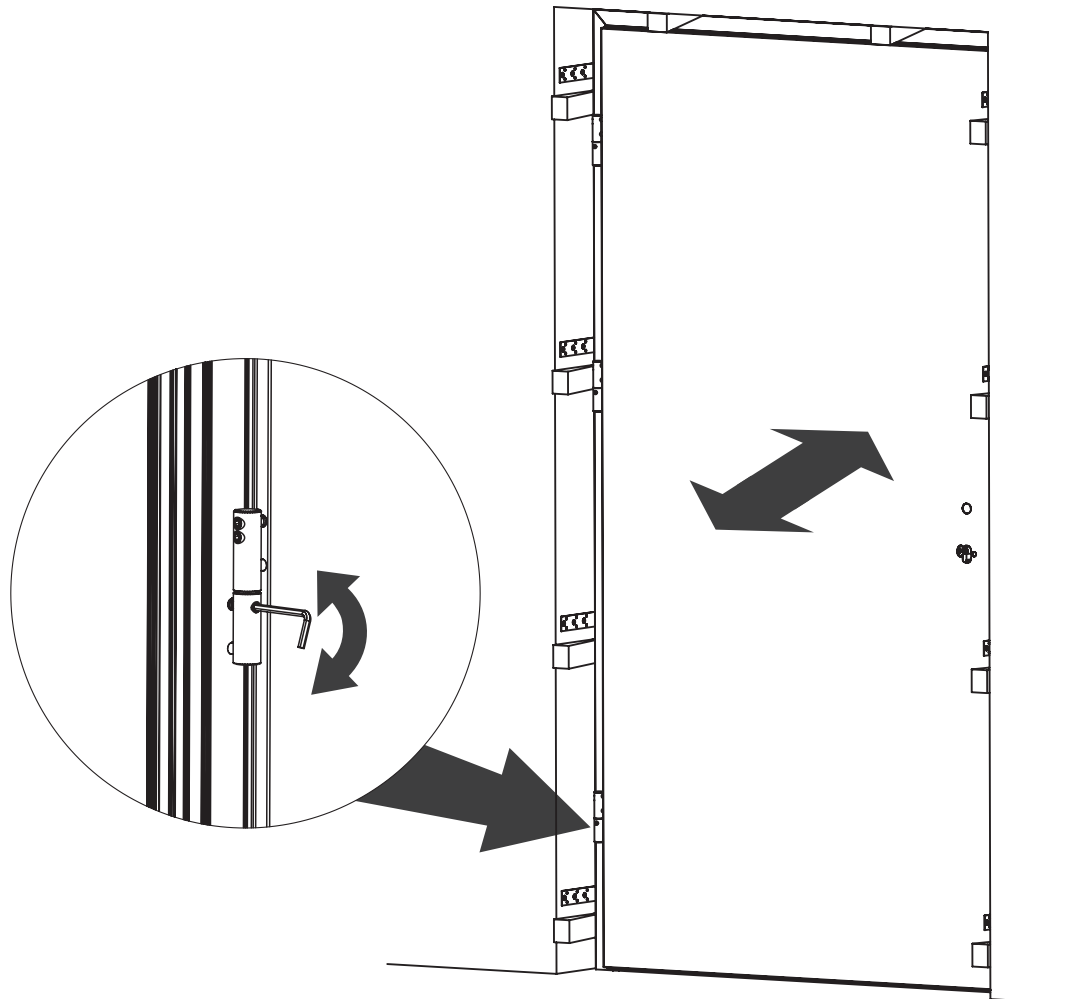
14



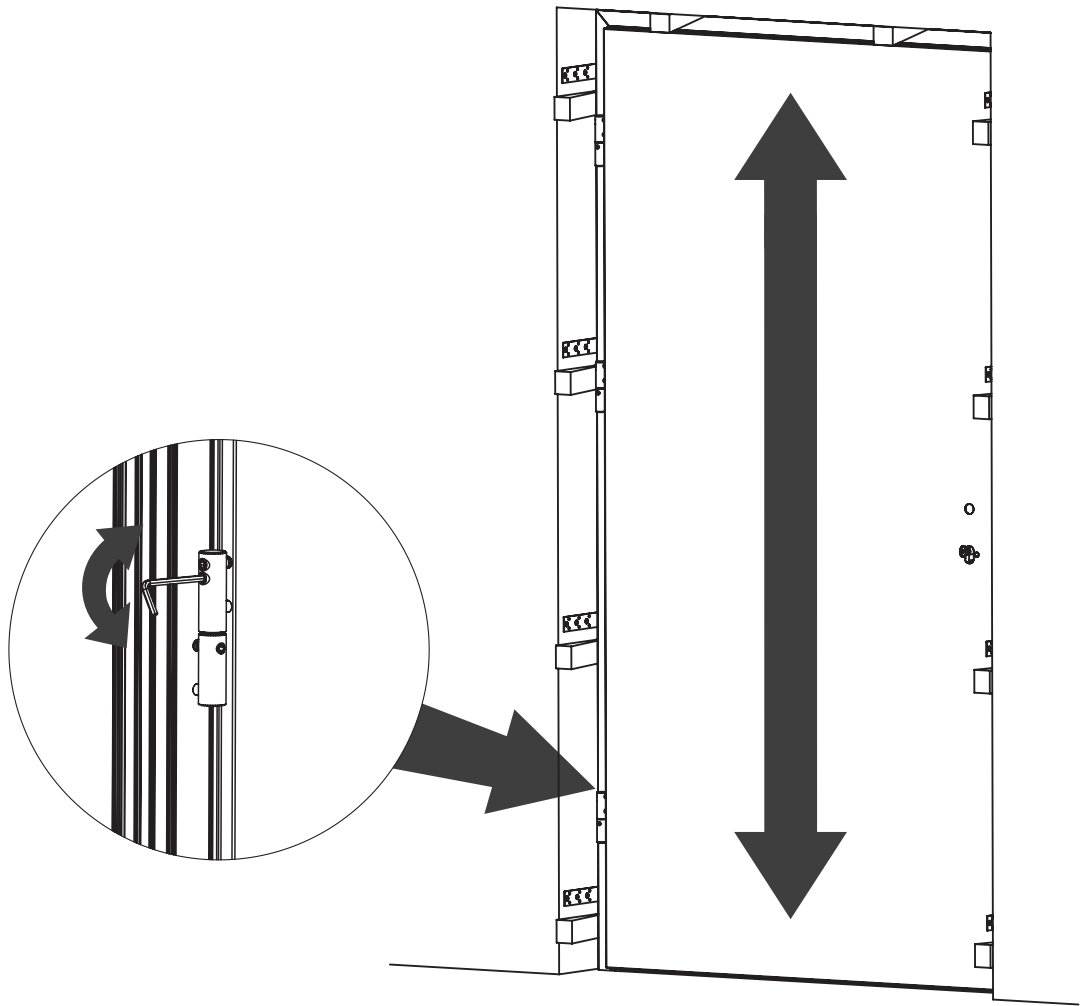
15



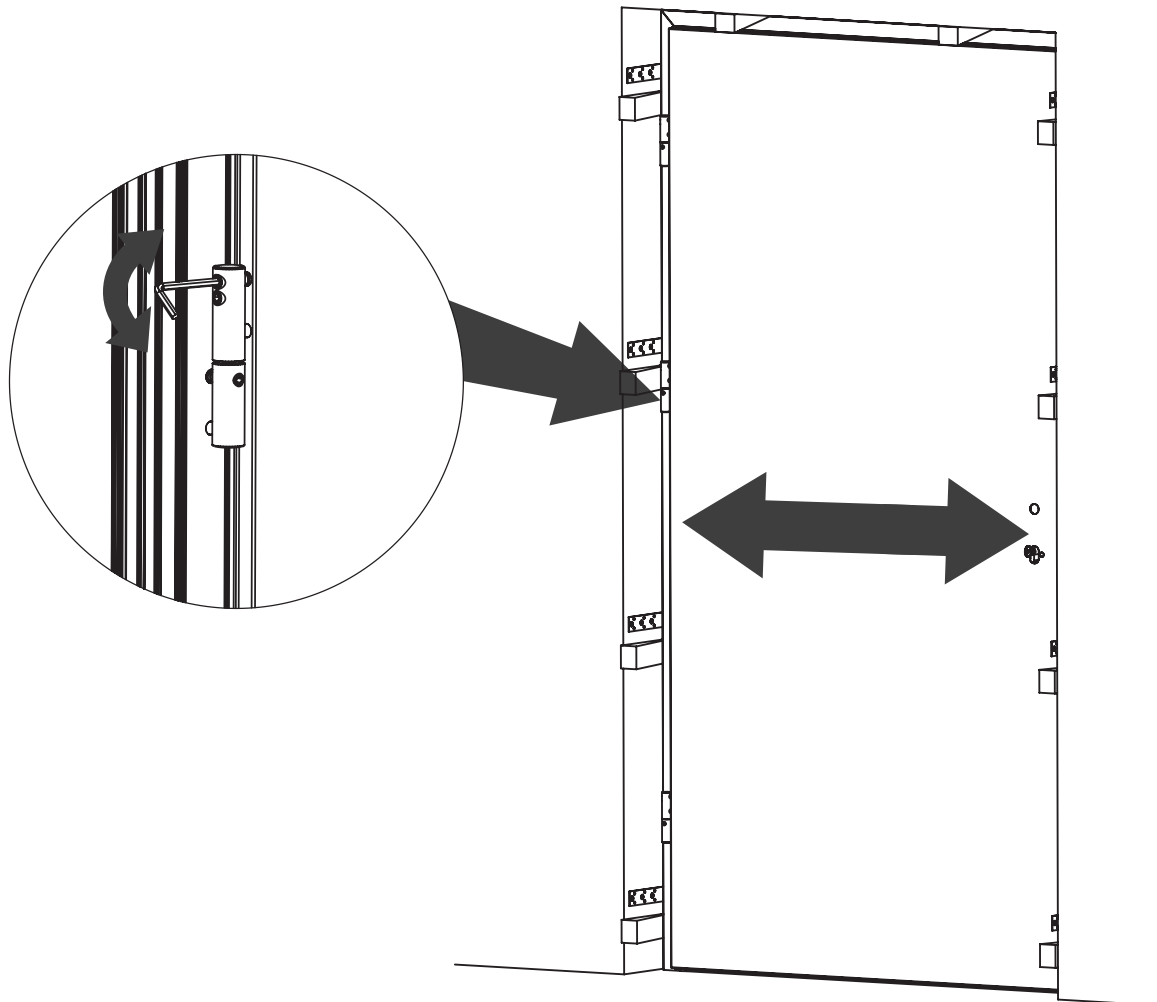
16



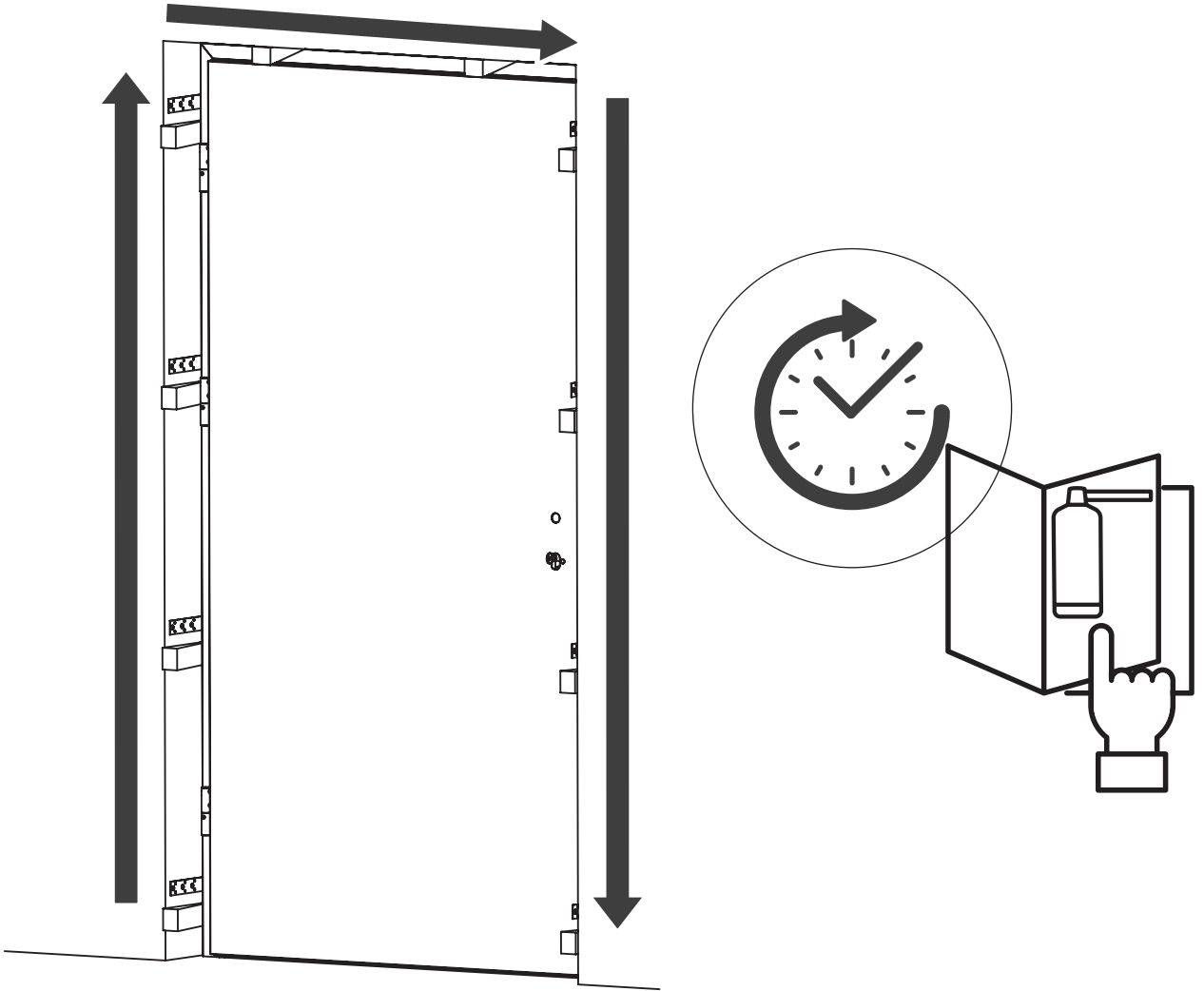
17



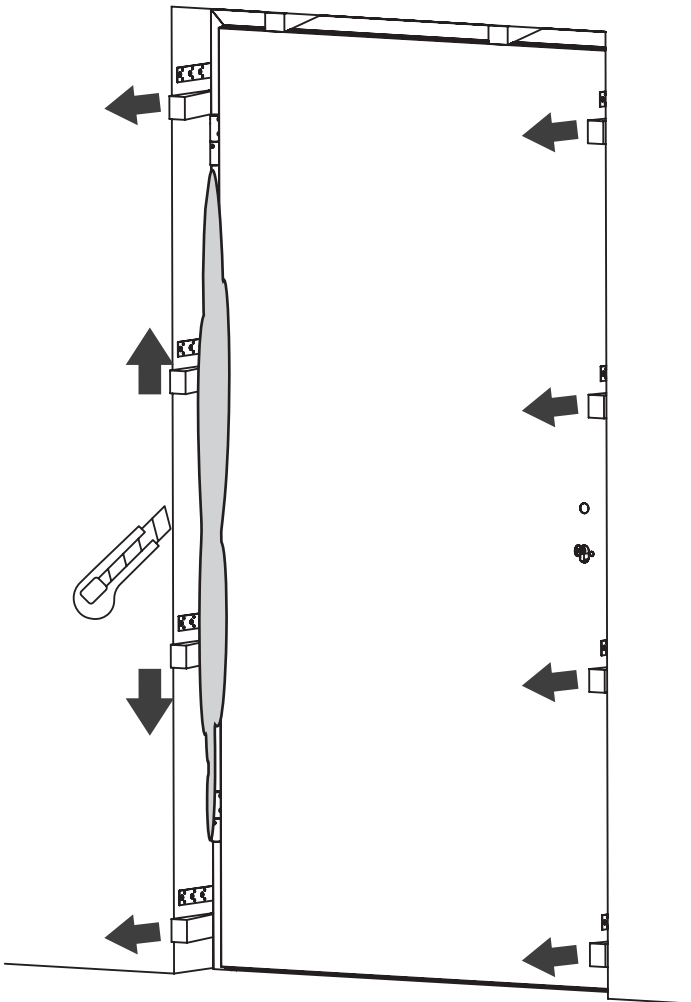
18

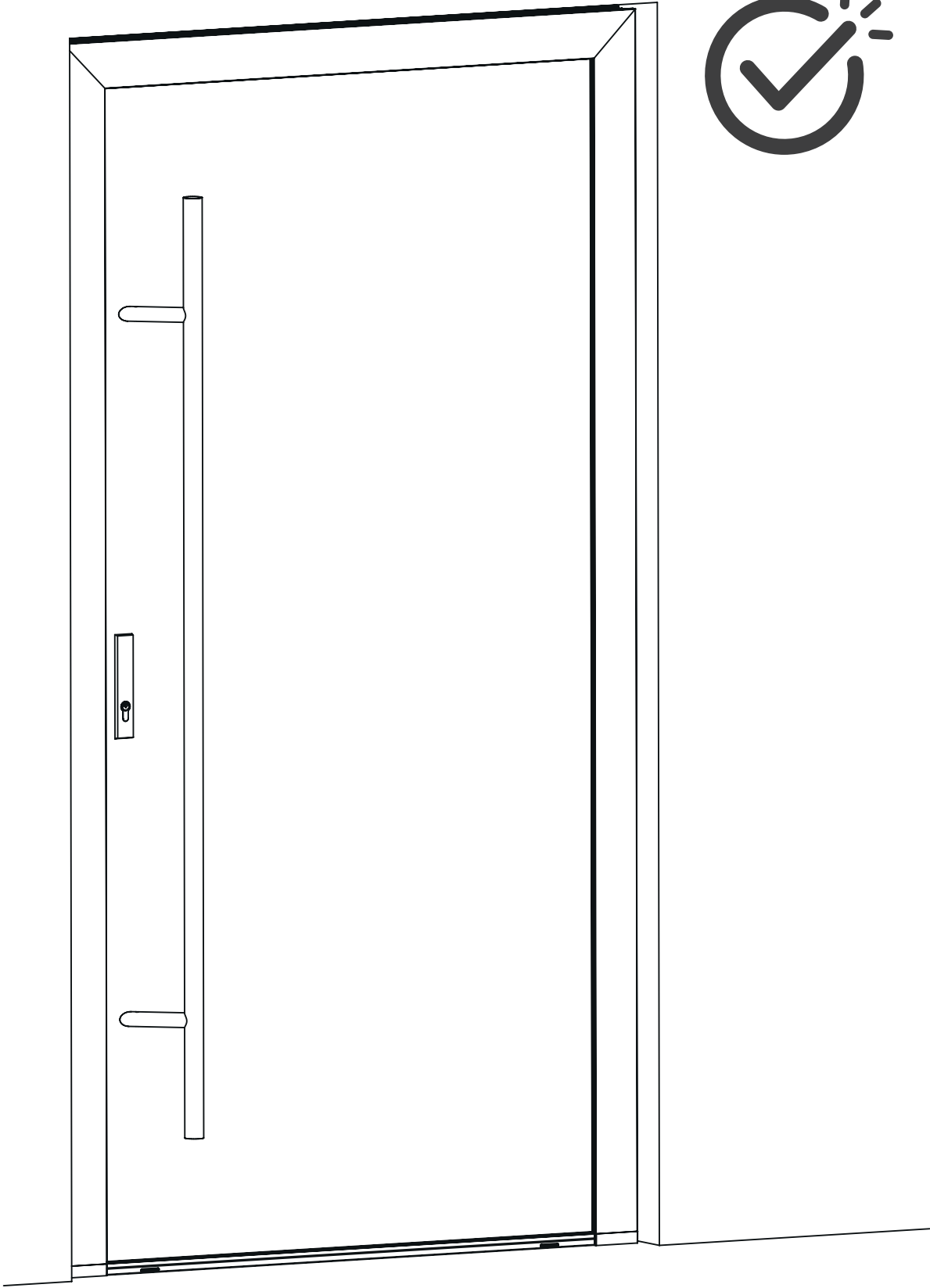


19



20





CZ

POKYNY K ÚDRŽBĚ NEREZOVÉHO KOVÁNÍ A NEREZ DEKORU



Čištění povrchu: Kování pravidelně čistěte měkkým vlhkým hadříkem. Nepoužívejte agresivní čisticí prostředky, které mohou povrch kování či dekoru poškodit.



Ochrana povrchu: Po umytí vždy použijte speciální ochranný prostředek na čištění a údržbu nerezové oceli, abyste zabránili matnění a skvrnám. Vždy se řiďte pokyny výrobce přípravku.



Výskyt koroze na kování a dekorech není důvodem k reklamaci. Pouze pravidelná údržba zabraňuje vzniku nečistot, matnosti a koroze. Je nutná pro zachování kvality a stálosti nerezové oceli.

DE

PFLEGEHINWEISE FÜR BESCHLÄGE UND APPLIKATIONEN AUS EDELSTAHL



Oberflächenreinigung: Reinigen Sie die Beschläge regelmäßig mit einem weichen, feuchten Tuch. Vermeiden Sie die Verwendung aggressiver Reinigungsmittel, die die Oberfläche beschädigen können.



Oberflächenschutz: Tragen Sie nach der Reinigung immer ein spezielles Schutzmittel für die Pflege und Instandhaltung von Edelstahl auf, um Anlaufen und Flecken zu vermeiden. Beachten Sie immer die Empfehlungen des Herstellers des Pflegemittels.



Das Auftreten von Flugrost auf Edelstahlapplikationen und dekorativen Anwendungen ist kein Reklamationsgrund. Nur eine regelmäßige Pflege verhindert Schmutz, Flugrost und Korrosion und ist Voraussetzung für die Erhaltung der Qualität.

EN

MAINTANANCE INSTRUCTIONS FOR STAINLESS STEEL FITTINGS AND DECORATIONS



Surface cleaning: Clean the hardware regularly with a soft damp cloth. Avoid using aggressive cleaning agents that can damage the surface.



Surface protection: After washing, always apply a special protective agent for stainless steel cleaning and maintenance to prevent tarnishing and staining. Always follow the product manufacturer's instructions.



The appearance of flash rust on fittings and decorations does not constitute the basis for complaints. Only regular maintenance prevents the formation of dirt, tarnish and corrosion and is required in order to maintain the quality of stainless steel.

PL

INSTRUKCJA PIELĘGNACJI OKUC I APLIKACJI ZE STALI NIERZEWNEJ



Czyszczenie powierzchni: regularnie czyść okucia miękką, wilgotną ściereczką. Unikaj używania agresywnych środków czyszczących, które mogą zniszczyć powierzchnię.



Ochrona powierzchni: Po umyciu zawsze aplikuj specjalny środek ochronny do pielęgnacji i konserwacji stali nierdzewnej, aby zapobiec powstawaniu nalotów i plam. Zawsze stosuj się do zaleceń producenta środka pielęgnacyjnego.



Pojawienie się rdzy nalotowej na okuciach i aplikacjach dekoracyjnych ze stali nierdzewnej nie jest podstawą reklamacji. Tylko regularnie wykonywana konserwacja zapobiega powstawaniu zanieczyszczeń, nalotów oraz korozji i jest warunkiem zachowania ich jakości.

RO

INSTRUCȚIUNI DE ÎNTREȚINERE PENTRU FERONERIA ȘI APLICAȚIILE DIN OȚEL INOXIDABIL



Curățarea suprafeței: Curăță feroneria în mod regulat cu o cârpă umedă moale. Evită utilizarea agenților de curățare agresivi, care pot deteriora suprafața.



Conservarea suprafeței: După spălare, aplică un agent special de protecție pentru îngrijirea și conservarea inoxului pentru a evita deteriorarea și apariția petelor. Urmează întotdeauna instrucțiunile producătorului agentului de protecție.



Apariția ruginii de suprafață pe feronerie și aplicațiile decorative din inox nu constituie temeiul unei reclamații. Numai conservarea regulată împiedică apariția murdăriei, deteriorării și coroziunii și este condiția pentru păstrarea calităților inoxului.

HU

KARBANTARTÁSI UTASÍTÁSOK ROZSDAMENTES ACÉL APPLIKÁCIÓK ÉS DEKORÁCIÓK ESETÉBEN



Felületi tisztítás: Tisztítsa meg rozsdamentes felületeket rendszeresen puha, nedves ruhával. Kerülje az agresszív tisztítószer használátát, amelyek károsíthatják a felületet.



A felület védelme: Mosás után mindig alkalmazzon rozsdamentes acél tisztítására és karbantartására szolgáló speciális védőszert, hogy megakadályozza a mattulást és a foltosodást. Mindig kövesse a termék gyártójának utasításait.



A szerelvényeken és díszítéseken megjelenő villódzó rozsdá nem képez reklamációra okot. Csak a rendszeres karbantartás akadályozza meg a szennyeződés, a mattulás és a korrózió kialakulását, és szükséges a rozsdamentes acél minőségének megőrzése érdekében.

CZ

POKYNY K ÚDRŽBĚ NEREZOVÉHO KOVÁNÍ A NEREZ DEKORU

Údržba těsnění (každých šest měsíců):
Otřete vlhkým hadříkem s lehkým čistícím prostředkem, osušte, použijte konzervační prostředek určený pro těsnění.

Údržba závěsů:

Pravidelně odstraňujte prach, mastnotu a nečistoty. K čištění používejte čistící prostředky s neutrálním pH. K mazání používejte mazivo na bázi silikonu.

Čištění zámku:

- K čištění používejte měkký hadřík.
- Používejte neutrální, neabrazivní čistící a ošetřovací prostředky.

Údržba zámku:

- Minimálně jednou ročně namažte všechny pohyblivé části a přístupná místa spojovaných dílů.
- V případě potřeby mažte místa s vysokým třením, jako je jazyk zámku, častěji (např. čtvrtletně).

PL

INSTRUKCJE CZYSZCZENIA I KONSERWACJI

Konserwacja uszczelek (co pół roku):

Wytrzeć wilgotną szmatką z lekkim detergentem, osuszyć, nanieść środek konserwujący przeznaczony do uszczelek.

Konserwacja zawiasów:

Należy regularnie usuwać kurz, tłuszcz u brud. Do czyszczenia używać środków o neutralnym pH. Do smarowania wykorzystywać środek do tego przeznaczony na bazie silikonu.

Czyszczenie zamka:

- Do czyszczenia używać miękkiej szmatki
- Stosować neutralne środki czyszcząco-pielęgnujące nieposiadające właściwości ściernych

Konserwacja zamka:

- Wszystkie ruchome elementy i dostępne miejsca współpracujących ze sobą elementów smarować przynajmniej raz w roku.
- Miejsca szczególnie narażone na tarcie jak np. język zapadki w razie potrzeby smarować częściej (np. raz na kwartał)

DE

PFLEGEHINWEISE FÜR BESCHLÄGE UND APPLIKATIONEN AUS EDELSTAHL

Wartung der Dichtungen (alle sechs Monate):

Mit einem feuchten Tuch und Reinigungsmittel abwischen, abtrocknen und ein für Dichtungen geeignetes Konservierungsmittel auftragen.

Wartung der Scharniere:

Staub, Fett und Schmutz sollten regelmäßig entfernt werden. Verwenden Sie zur Reinigung pH-neutrale Reinigungsmittel. Für die Schmierung ein Schmiermittel auf Silikonbasis verwenden.

Reinigung des Schlosses:

- Verwenden Sie zur Reinigung ein weiches Tuch.
- Verwenden Sie neutrale, nicht scheuernde Reinigungs- und Pflegemittel.

Wartung des Schlosses:

- Schmieren Sie alle beweglichen Teile und die zugänglichen Bereiche mindestens einmal im Jahr.
- Falls erforderlich, schmieren Sie Bereiche mit hoher Reibung, wie z. B. die Zunge der Falle, häufiger (z. B. vierteljährlich).

EN

MAINTANANCE INSTRUCTIONS FOR STAINLESS STEEL FITTINGS AND DECORATIONS

Gasket maintenance (every six months):

Wipe with a damp cloth with mild detergent, dry, apply a maintenance product for gaskets.

Hinge maintenance:

Dust, grease and dirt should be removed regularly. Use pH-neutral detergents for cleaning. Use a silicone-based lubricant for lubrication.

Cleaning the lock:

- Use a soft cloth for cleaning.
- Use neutral, non-abrasive cleaning and care products.

Lock maintenance:

- Lubricate all moving parts and accessible areas of mating parts at least once a year.
- If necessary, lubricate high-friction areas such as the latch bolt more frequently (e.g. quarterly).

RO

INSTRUCȚIUNI DE ÎNTREȚINERE PENTRU FERONERIA ȘI APLICAȚIILE DIN OȚEL INOXIDABIL

Întreținerea garniturilor (la fiecare șase luni):

Ștergeți cu o cârpă umedă și un detergent delicat, uscați și aplicați o soluție pentru întreținerea garniturilor.

Întreținerea balamalelor:

Praful, grăsimea și murdăria trebuie îndepărtate în mod regulat. Utilizați detergenți cu pH neutru pentru curățare. Utilizați un lubrifiant pe bază de silicon pentru lubrifiere.

Curățarea încuietorii:

- Utilizați o cârpă moale pentru curățare.
- Utilizați produse de curățare și îngrijire neutre, neabrazive.

Întreținerea încuietorii:

- Lubrifiați toate piesele mobile și zonele accesibile ale pieselor de îmbinare cel puțin o dată pe an.
- Dacă este necesar, lubrifiați mai frecvent (de ex. la 3 luni) zonele cu frecare ridicată, cum ar fi limba zăvorului.

HU

KARBANTARTÁSI UTASÍTÁSOK ROZSDAMENTES ACÉL APPLIKÁCIÓK ÉS DEKORÁCIÓK ESETÉBEN

A tömítéssel karbantartása (hathavonta):

Enyhe mosószeres nedves ruhával törölje le, szárítsa meg, kenje be tartósítószerrel a tömítésekét.

Zsanérok karbantartása:

A port, zsírt és egyéb szennyeződések rendszeresen el kell távolítani. A tisztításhoz használjon semleges pH-jú szereket. A kenéshez használjon szilikon alapú szert.

A zár tisztítása:

- A tisztításhoz használjon puha kendőt
- Használjon semleges tisztító- és ápolószereket, amelyek nem rendelkeznek koptató tulajdonságokkal

Zárak karbantartása:

- Évente legalább egyszer kenje meg az összes mozgó alkatrészt és a kölcsönhatásban lévő alkatrészek hozzáférhető területeit.
- A súrlódásnak különösen kitett helyeket, például a zárnyelvet, szükség esetén gyakrabban kell kenni (pl. negyedévente egyszer)